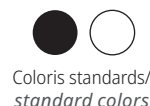




Bouchon LYS col Europa

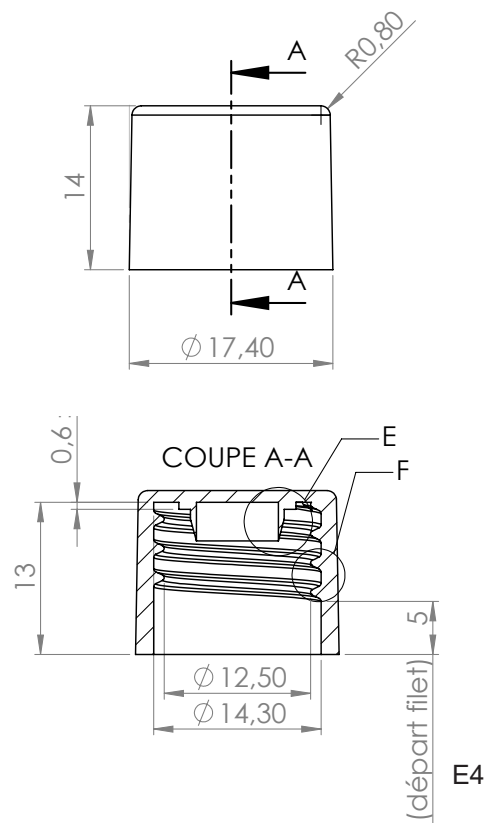
LYS cap Europa neck



Coloris standards/
standard colors



Autres coloris sur demande/
Other colors on request



Versions : autojointant, nu à fond plat, jointé
Available in versions: self-sealing, flat-bottomed, with gasket

APPLICATIONS / Markets :

- Santé, hygiène, beauté / Health, hygiene, beauty

ACCESSOIRES :

Matching accessories

Caractéristiques techniques

Technical specifications

	P1	E1	E3	E4	E5	E6
Diamètre Col* Neck Finish	$\phi 8.80$	$\phi 8.80$	$\phi 10.2$	$\phi 12.5$	$\phi 15.5$	$\phi 17.6$
Hauteur* Height	7	10	11.2	14	18.3	22.2
Poids Weight	/					
Matière(s) Material(s)	PE / rPE		PP / rPP			

* Dimensions en mm

Conditionnement

Packaging

	P1	E1	E3	E4	E5	E6
Quantités pièces/carton Parts/box	15 000	16 000	11 500	6 300	5 300	3 800
Quantités pièces/palette Parts/pallet	*	*	276 000	151 200	127 000	91 200
Dimensions palette L x l x h* Pallet dimensions L x w x h	*	*	1200 x 800*	1200 x 800 x 1025	1200 x 800 x 1650	1200 x 800 x 1650
Poids palette Pallet weight	*	*	206 kg	246 kg	204 kg	235 kg

* Nous consulter / Information on request

P = Pharma E = Europa

MOQ

MOQ par couleur / MOQ per color