



Insert RÉDUCTEUR

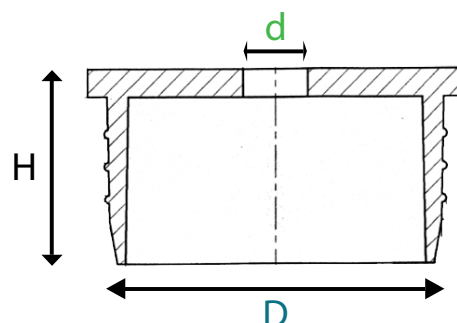
REDUCTEUR insert



Coloris standards/
standard colors



Autres coloris sur demande/
Other colors on request



Réducteurs de débit pour bagues Europa et Pharma.
Flow reducer plugs for Europa and Pharma neckfinish.

APPLICATIONS / Markets :

- Santé, hygiène, beauté / Health, hygiene, beauty.

ACCESSOIRES :

Matching accessories

Caractéristiques techniques

Technical specifications

	E3	E6	E6bis	Ph22	E7&Ph 25
Diamètre Col* Neck Finish	D ø6 d ø2	D ø12.4 d ø3	D ø15.4 d ø3	D ø18 d ø3 d ø3.7	D ø18.3 d ø3, d ø6, d ø7.8
Hauteur* Height	6	9	9	12	15.5
Poids Weight	/				
Matière(s) Material(s)	PE				

* Dimensions en mm

Conditionnement

Packaging

	E3	E6	E6 bis	Ph22	E7 & Ph 25
Quantités pièces/carton Parts/box	9 000	25 000	18 000	10 000	6 000
Quantités pièces/palette Parts/pallet	*	600 000	432 000	*	*
Dimensions palette L x l x h* Pallet dimensions L x w x h	*	1200 x 800 x 1625	1200 x 800 x 875	*	*
Poids palette Pallet weight	*	300 kg	258 kg	*	*

* Nous consulter / Information on request

Ph = Pharma E = Europa

MOQ

MOQ par couleur / MOQ per color